



ООО МФ "Олимп - мебель"

ИНСТРУКЦИЯ ПО СБОРКЕ



Комод 34.11 "Фантазия"

886 x 1388 x 402



*** Предприятие - изготовитель оставляет за собой право на внесение изменений в конструкторско - технологическую документацию, усовершенствование конструкции изделия и замену фурнитуры на аналогичную. Перед сборкой внимательно ознакомьтесь с данной инструкцией. Проверьте комплектность фурнитуры и разберите ее по назначению. Упаковку и прокладочный материал можно использовать в качестве подстилочного материала при сборке. Сборку производите на ровной поверхности. Подготовьте необходимые инструменты: плоскую и крестовую отвертки, дрель, рулетку.

ПРАВИЛА И УСЛОВИЯ БЕЗОПАСНОЙ ЭКСПЛУАТАЦИИ.

1. Рекомендации по уходу за мебелью и ее эксплуатации

1.1 Помещение, в котором хранится или эксплуатируется мебель должно быть сухим с температурой воздуха не ниже +5С и не выше 40С. Необходимо предохранять поверхность изделия от механических повреждений. Допускается протирать поверхность сухой или влажной салфеткой без применения химических веществ.

2. Требования безопасности мебельной продукции при эксплуатации.

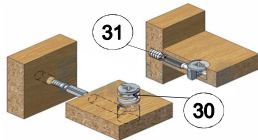
2.1 Использование мебельной продукции, выпущенной в обращение, должно осуществляться по назначению мебели, указанному в маркировке, инструкции по сборке, эксплуатации и уходу, а также (при необходимости) с учетом допустимых предельных нагрузок, указанных изготовителем.

2.2 Мебельная продукция, поставляемая в разобранном виде, должна собираться в соответствии с приложенной изготовителем инструкцией по сборке, включающей комплектовочную ведомость и схему монтажа.

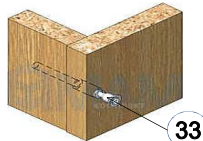
2.3 При эксплуатации мебельной продукции необходимо исключить попадание воды и иных жидкостей на элементы изделий мебели, соприкасающихся с полом. При монтаже моек, раковин в изделиях мебели для кухонь, ванных комнат, лабораторной мебели должна быть предусмотрена их гидроизоляция в местах контакта с поверхностью корпуса изделия мебели.

2.4 При установке изделий мебели в непосредственной близости от нагревательных и отопительных приборов их поверхности во время эксплуатации должны быть защищены от нагрева. Температура нагрева элементов мебели не должна превышать +40С.

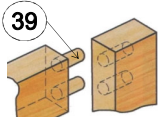
Качество мебели
зависит от
качества сборки.
Рекомендуем
доверять сборку
специалистам!



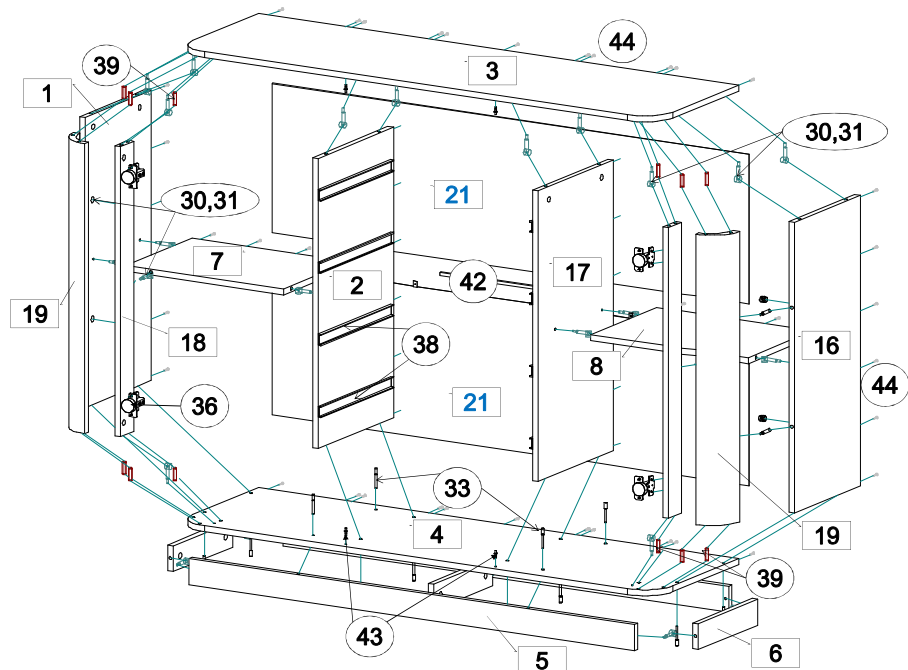
Эксцентриковая
стяжка



Евровинт 7 x 50



Шкант 8 x 30



Комплетовочная ведомость на детали

№	Обозначение	Наименование	Размеры,мм.	Кол.	Материал	Пакет №
1	КН.НМ.34.11.00.01.00	Стенка боковая	780 x 316	1	ЛДСП 16,0мм.	1/2
2	КН.НМ.34.11.00.02.00	Стенка вертикальная	780 x 362	1	ЛДСП 16,0мм.	1/2
3	КН.НМ.34.11.00.03.00	Стенка горизонтальная	1388 x 398	1	ЛДСП 16,0мм.	2/2
4	КН.НМ.34.11.00.04.00	Стенка горизонтальная	1388 x 398	1	ЛДСП 16,0мм.	2/2
5	КН.НМ.34.11.00.05.00	Цоколь	1288 x 70	2	ЛДСП 16,0мм.	2/2
6	КН.НМ.34.11.00.06.00	Цоколь	286 x 70	3	ЛДСП 16,0мм.	2/2
7	КН.НМ.34.11.00.07.00	Стенка горизонтальная	455 x 316	1	ЛДСП 16,0мм.	2/2
8	КН.НМ.34.11.00.08.00	Стенка горизонтальная	455 x 316	1	ЛДСП 16,0мм.	2/2
9	КН.НМ.34.11.00.09.00	Фасадная стенка ящика	420 x 95	2	ЛДСП 16,0мм.	2/2
10	КН.НМ.34.11.00.10.00	Стенка ящика передняя	420 x 190	1	ЛДСП 16,0мм.	2/2
11	КН.НМ.34.11.00.11.00	Стенка ящика передняя	420 x 190	1	ЛДСП 16,0мм.	2/2
12	КН.НМ.34.11.00.12.00	Стенка ящика задняя	352 x 150	4	ЛДСП 16,0мм.	2/2
13	КН.НМ.34.11.00.13.00	Стенка ящ.боков.левая	350 x 150	4	ЛДСП 16,0мм.	2/2
14	КН.НМ.34.11.00.14.00	Стенка ящ.боков.правая	350 x 150	4	ЛДСП 16,0мм.	2/2
15	КН.НМ.34.11.00.15.00	Стенка ящика передняя	420 x 190	2	ЛДСП 16,0мм.	2/2
16	КН.НМ.34.11.00.16.00	Стенка вертикальная	780 x 316	1	ЛДСП 16,0мм.	1/2
17	КН.НМ.34.11.00.17.00	Стенка вертикальная	780 x 362	1	ЛДСП 16,0мм.	1/2
18	КН.НМ.34.11.00.18.00	Стенка вертикальная	780 x 62	2	ЛДСП 16,0мм.	1/2
19	КН.НМ.34.11.00.19.00	Профиль МДФ	780	2	профиль МДФ	1/2
20	КН.НМ.34.11.00.20.00	Дверь	772 x 396	2	ЛДСП 16,0мм.	1/2
21	КН.НМ.34.11.00.21.00	Стенка задняя ДВПО	1378 x 402	2	ДВПО 4,0мм	2/2
22	КН.НМ.34.11.00.22.00	Дно ящика ДВПО	380 x 356	4	ДВПО 4,0мм	2/2

