

Гарантийные обязательства

Изготовитель гарантирует соответствие изделия требованиям нормативных документов ГОСТ 16371-93 и соблюдение транспортировки и хранения. Гарантия не распространяется на мебель, имеющие механические повреждения (царапины, потертости и т.п.) возникшие при транспортировке, в процессе сборки и эксплуатации, имеющие утолщение щитков от влаги (разбухание) возникшие от неправильного ухода.

В случае приобретения уцененной мебели претензия по качеству и внешнему виду не принимаются.

Срок службы изделия – 7 лет;

Срок гарантии – 24 месяца со дня продажи набора.

ДАТА ВЫПУСКА «_»_____201 Г.

ШТАМП СКК

ДАТА ПРОДАЖИ «_»_____201 Г.

ШТАМП МАГАЗИНА

Декларация о соответствии № RU Д-РУ.АИ24.В.00000 действителен до 23.07.2020 г.

Шкаф 1-дверный с открытыми полками проект БТС 02-12.002

изготовлен по ТО 5610-001-24041156-2015

ГОСТ 16371-93, ГОСТ19917-93.

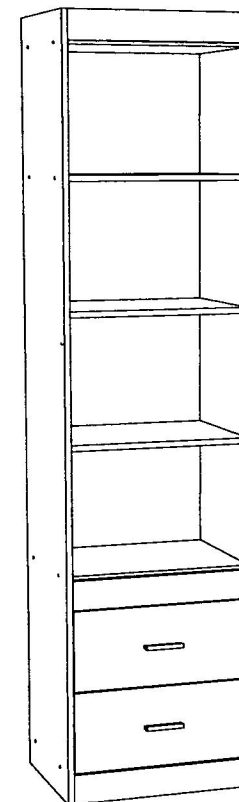
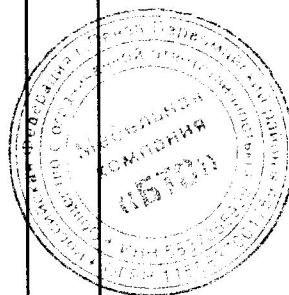
EAC

BTS

МЕБЕЛЬНАЯ КОМПАНИЯ

ПАСПОРТ

*Набор мебели для спальни «ПАСКАЛЬ»
Шкаф 1-дверный с открытыми полками
БТС 02-12.002*



Произведено Россия ООО «BTS».

г. Пенза ул. Рябова 9

e-mail: info@BTSmebel.ru

www.btsmebel.ru

т/ф (8412) 20-40-20

Уважаемый покупатель!

Благодарим за выбор мебели марки «BTS». В целях сохранности наша мебель поставляется в разобранном виде. Напоминаем, что в стоимость изделия услуга сборки не включена. Если Вы предпочли собрать мебель самостоятельно, надеемся, что процесс сборки доставит Вам удовольствие и не займет много времени.

При покупке мебели настоятельно рекомендуем убедиться в наличии всех деталей, сверяясь с комплекточной ведомостью, т.к. после сборки изделия претензия по количеству и качеству сборочных единиц не принимаются.

Во избежание недоразумений, просим внимательно следовать алгоритму сборки изделия.

Рекомендации по сборке.

Перед началом сборки и дальнейшей эксплуатации внимательно ознакомьтесь с настоящим руководством и следуйте его рекомендациям.

Для Вашего удобства рекомендуем собирать мебель вдвоем, на ровной поверхности, соблюдая последовательность согласно представленной схеме.

Правила пользования и эксплуатации изделия

Уважаемый покупатель, срок эксплуатации мебели напрямую зависит от Вашего бережного отношения к ней:

· Не допускайте попадания воды на изделие во избежание разбухания поверхностей. В случае контакта с водой, насухо протрите поверхность мягкой тканью.

· Не ударяйте поверхность острыми, тяжелыми или твердыми предметами.

· Не ставьте на поверхность раскаленные предмет

· При чистке, во избежание повреждений, не используйте щетки, жесткие ткани, зернистые порошки. Для ухода за мебелью используйте специальные средства, предназначенные для мебели.

· Не допускайте попадания на поверхность веществ, таких как растворители, бензин, обезжиривающие средства и т.п.

· Периодически, в случае ослабления резьбовых соединений, необходима их подтяжка.

· Если у Вас возникает желание самостоятельно модифицировать изделие, помните, что в этом случае наша гарантия на товар распространяться не будет.

· Несоблюдение каких-либо из вышеуказанных условий, повышение возникновения недостатков мебели, являются основанием утраты права на гарантийное обслуживание.

Габаритные размеры:

Ширина (мм): 532

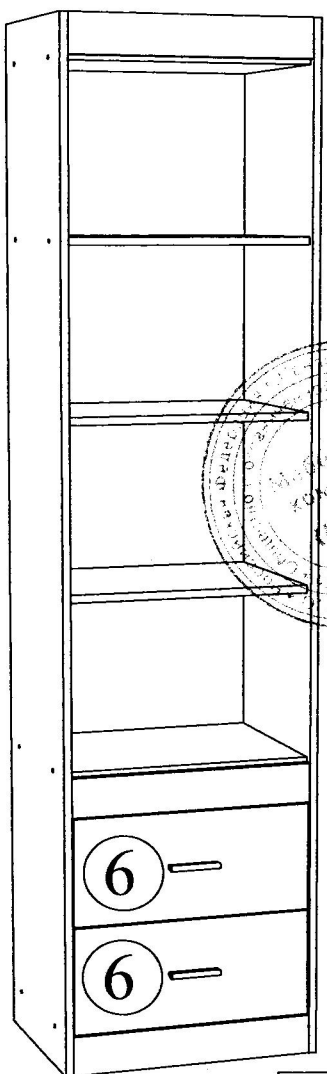
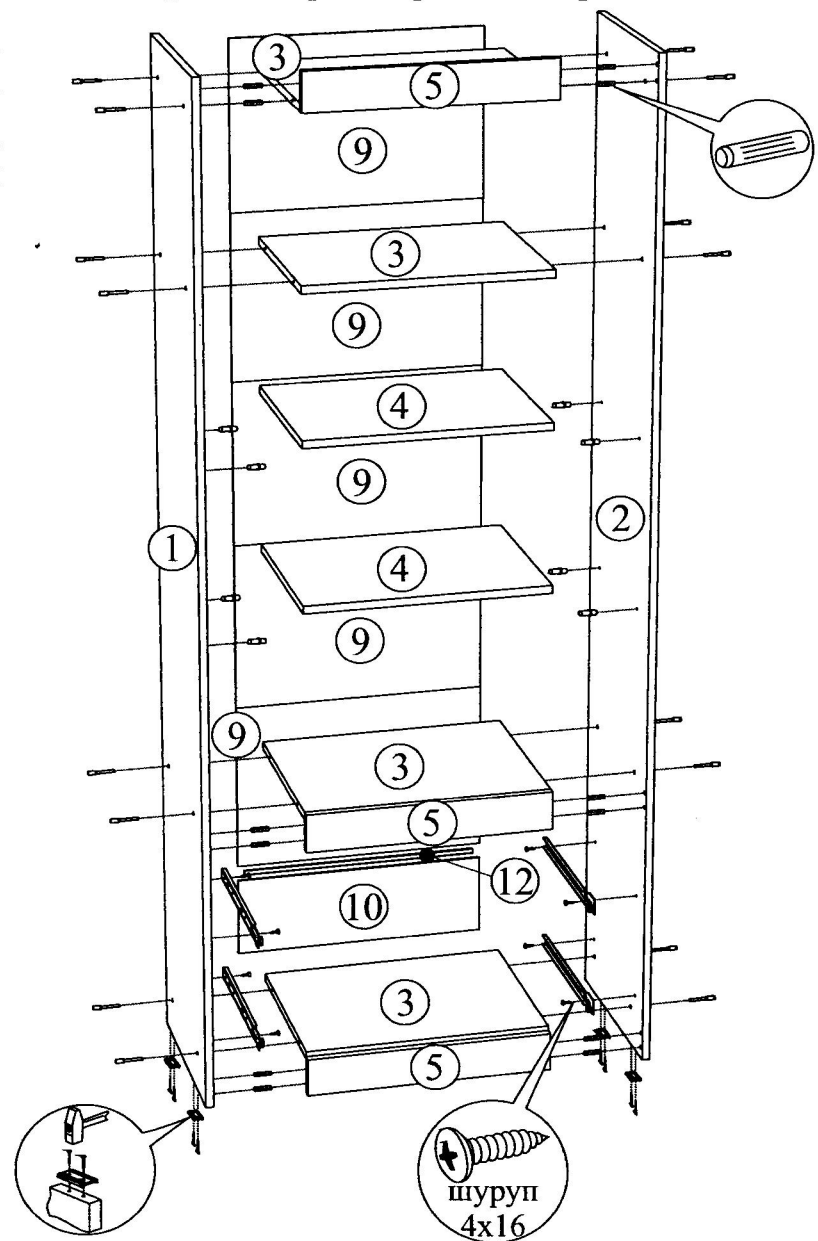
Высота (мм): 2100

Глубина (мм): 402

Комплектация фурнитурой

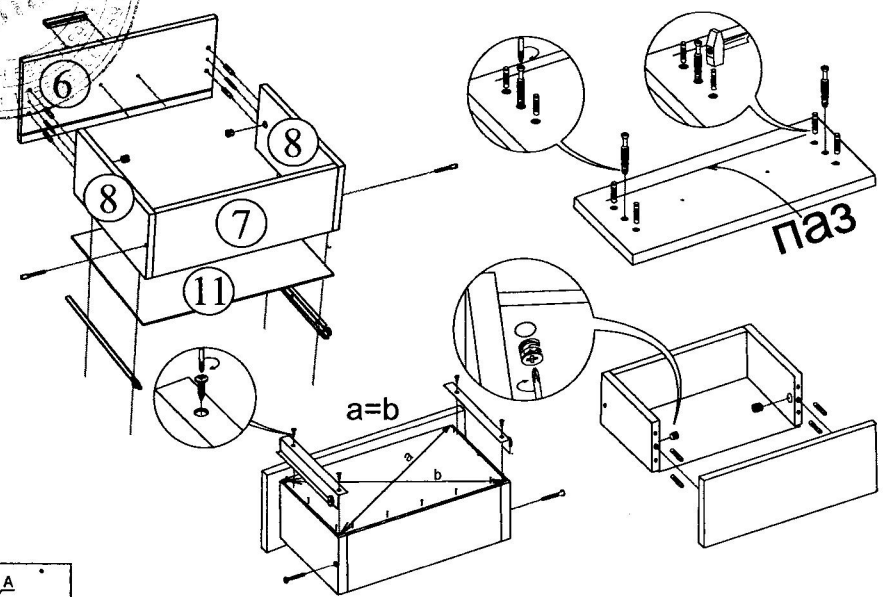
Обозначение	Наименование	Кол-во	Ед.изм.
	Роликовая направляющая 350 мм.	2	кмп.
	Подпятник	4	шт.
	Ручка 96 мм.	2	шт.
	Евроключ	1	шт.
	Евровинт 7x50	22	шт.
	Заглушка для евровинта	16	шт.
	Полкодержатель	8	кмп.
	Эксцентриковая стяжка	4	кмп.
	Шуруп 4x16	18	шт.
	Шкант 8x30	22	шт.
	Гвозди 2x20	70	шт.
	Краб	8	шт.
	Стяжка межсекционная Ф5мм.	2	шт.

Схема сборки Шкаф 1-дверный с открытыми полками «ПАСКАЛЬ».



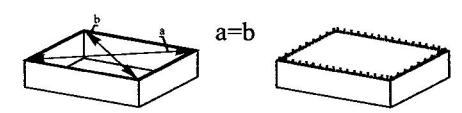
Комплектация деталей

Поз.	Наименование	Длина	Ширина	Кол-во	№ уп-ки
1	Боковина Левая	2100	402	1	1
2	Боковина Правая	2100	402	1	1
3	Вязка	500	384	4	1
4	Полка	500	384	2	1
5	Планка	500	80	3	1
6	Фасад	220	496	2	1
7	Вязка ящика	170	445	2	1
8	Боковина ящика	170	350	4	1
9	ЛДВП	530	358	5	1
10	ЛДВП	530	169	1	1
11	ЛДВП	475	355	2	1
12	Брус соединительный	499	мм.	1	1



Для правильного открывания ящиков, необходимо выровнять диагонали каркаса (Рис.1) и только потом прибить ЛДВП не нарушая диагонали.

Рис.1



Качество мебели зависит от качества сборки. Рекомендуем доверять сборку специалистам.

Регулировка направляющих по высоте: отверстие в точке А позволяет подогнать направляющую по высоте. Затем необходимо закрепить положение направляющей в точке В, при помощи шурупа 4x16.