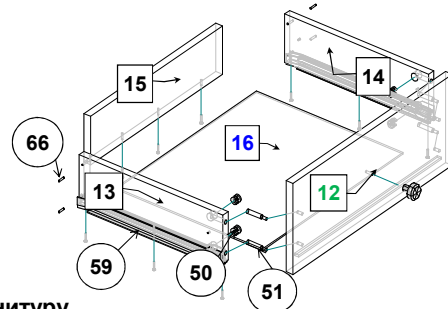


Последовательность сборки

На боковинах поз. 3, 4 и средниках поз. 5, 6 закрепите шурупами 3,5x16 (поз. 65) штангодержатели (поз. 69) и ответные планки петель (поз. 56) на боковинах поз. 3,4 и среднике поз. 6. В боковины поз. 3, 4 и средники поз. 5, 6 вверните дюбеля (поз.51) для дальнейшего соединения с горизонталью поз. 7 и крышкой поз. 1. В карниз поз.11 вверните дюбеля (поз.51). В основание поз.2 установите опоры (поз.60). На средниках поз. 5, 6 установите ответные планки направляющих (поз.59) с помощью шурупов 3,5x16 (поз. 65). При помощи эксцентриков (поз.50) соедините крышу поз.1 с боковинами поз. 3, 4 и карнизом поз. 11, а затем со средниками поз. 5, 6 и горизонталью поз. 7. Боковины поз. 3, 4 и средники поз. 5, 6 соедините евроинтами 7x50 (поз.53) с крышей поз. 1, основанием поз. 2 и горизонталями поз. 9,10. Шурупами 3x16 (поз. 64) и скрепками для задней стенки (поз. 58) закрепите стенки задние ДВПО поз. 19, 20. Шурупами 3,5x16 (поз. 65) и стеклодержателями (поз. 70) закрепите зеркало поз. 22 на двери поз. 21. Шурупами 3,5x16 (поз. 65) на дверях поз.17, 21 закрепите петли (поз. 56). Навесьте и отрегулируйте распашные двери.

Соберите выдвигающие ящики.

1. Шурупами 4*30 (поз.66) соедините стенки ящика поз.13,14,15.
2. Эксцентриковыми стяжками (поз. 50, 51) соедините фасадную стенку ящика поз.12 со стенками ящика боковыми поз.13,14.
3. В паз фасадной стенки ящика установите дно ящика поз.16 и закрепите его шурупами 3*16 (поз. 64) к стенкам ящика поз.13,14,15.
4. К боковым стенкам ящика поз.13,14 шурупами 3,5*16 (поз. 65) закрепите ответные планки от направляющих (поз. 59). Установите ящики в проем. Закрепите ручки (поз. 63), установите штанги (поз. 67, 68), амортизаторы (поз. 61) и заглушки (поз. 52, 54). Установите полки поз. 8 на полкодержатели (поз. 57).



Комплектовочная ведомость на фурнитуру

№	Наименование	Кол. 3/5	Пакет 1/5
50	Эксцентрик		26
51	Дюбель винчиваемый DU 232 оцинкован. Ø 5 мм.		26
52	Заглушка для эксцентрика		26
53	Евроинт 7 x 50		20
54	Заглушка для евроинта		20
55	Ключ для евроинта		1
56	Петля для накладной двери 0	3	8
57	Полкодержатель металлический		16
58	Скрепка (для задней стенки)		20
59	Шариковая направляющая L=350мм.		2
60	Опора ОП 41-09		8
61	Амортизатор		8
62	Заглушка для технических отверстий ф5 мм		2
63	Ручка-кнопка K4	3	2
64	Шурупы 3 * 16		150
65	3,5 * 16	12	68
66	4 * 30		8
67	Штанга овальная L = 461 мм.		1
68	Штанга овальная L = 477 мм.		1
69	Штангодержатель металлический		4
70	Стеклодержатель пластиковый	12	

ПРАВИЛА И УСЛОВИЯ БЕЗОПАСНОЙ ЭКСПЛУАТАЦИИ.

1. Рекомендации по уходу за мебелью и ее эксплуатации

1.1 Помещение, в котором хранится или эксплуатируется мебель должно быть сухим с температурой воздуха не ниже +5С и не выше 40С. Необходимо предохранять поверхность изделия от механических повреждений. Допускается протирать поверхность сухой или влажной салфеткой без применения химических веществ.

2. Требования безопасности мебельной продукции при эксплуатации.

2.1 Использование мебельной продукции, выпущенной в обращение, должно осуществляться по назначению мебели, указанному в маркировке, инструкции по сборке, эксплуатации и уходу, а также (при необходимости) с учетом допустимых предельных нагрузок, указанных изготовителем.

2.2 Мебельная продукция, поставляемая в разобранном виде, должна собираться в соответствии с соответствующим приложением изготовителем инструкцией по сборке, включающей комплектовочную ведомость и схему монтажа.

2.3 При эксплуатации мебельной продукции необходимо исключить попадание воды и иных жидкостей на элементы изделий мебели, соприкасающихся с полом

2.4 При установке изделий мебели в непосредственной близости от нагревательных и отопительных приборов их поверхности во время эксплуатации должны быть защищены от нагрева. Температура нагрева элементов мебели не должна превышать +40С.

ГАРАНТИЙНЫЙ ТАЛОН

Изготовитель гарантирует соответствие мебели требованиям ГОСТ 16371-2014 "Мебель. Общие технические условия." и ТР ТС 025/2012 "О безопасности мебельной продукции." при соблюдении условий транспортирования, хранения, сборки и эксплуатации. В течении действия гарантийного срока изготовитель рассматривает претензии потребителей по качеству мебели и производит ремонт или замену деталей изделия.

Гарантийный срок эксплуатации : мебель бытовая - 24 месяца, мебель для сидения и лежания - 18 месяцев, мебель детская - 18 месяцев, мебель детская для сидения и лежания - 12 месяцев. Гарантийный срок при розничной продаже через торговую сеть исчисляется со дня продажи мебели.

Условия гарантии.

Претензии по некомплектности фурнитуры принимаются с предъявлением инструкции по сборке и гарантийным талоном (копия).

Претензии по качеству деталей принимаются с предъявлением этикетки от упаковки.

Все гарантийные работы производятся только при предъявлении настоящего гарантийного талона.

СВИДЕТЕЛЬСТВО О ПРИЕМКЕ. ЗАКАЗ №

Мебель соответствует ТРТС 025/2012, ГОСТ 16371-2014 и признана годной к эксплуатации.

Дата выпуска изделия _____

Дата реализации _____

С условиями гарантийного обслуживания ознакомлен _____

Талон сохранять в течении гарантийного срока.

(подпись покупателя)

Срок службы изделия 10 лет.

Претензии принимаются по адресу:

606400 Российская Федерация, Нижегородская обл., г.Балахна, ул. Челюскинцев, д. 27.

WEB-адрес: www.olmeko.ru Тел./факс: 8(83144)6-67-77

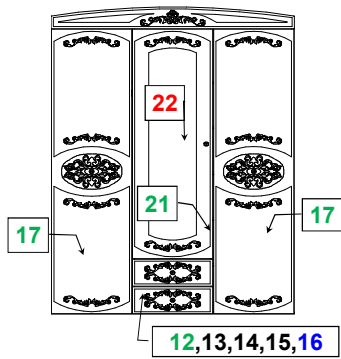




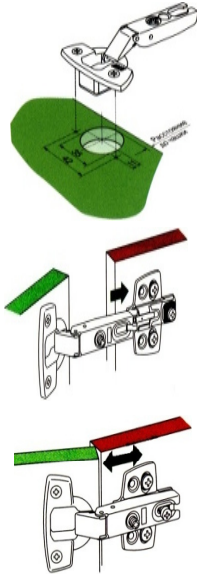
Шкаф трехдверный комбинированный с зеркалом "Каролина"

2190x1502x584 (ВxШxГ)

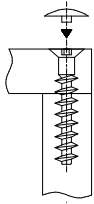
*** Предприятие - изготовитель оставляет за собой право на внесение изменений в конструкторско - технологическую документацию, усовершенствование конструкции изделия и замену фурнитуры на аналогичную. Перед сборкой внимательно ознакомьтесь с данной инструкцией. Проверьте комплектность фурнитуры и разберите ее по назначению. Упаковку и прокладочный материал можно использовать в качестве подстильного материала при сборке. Сборку производите на ровной поверхности.



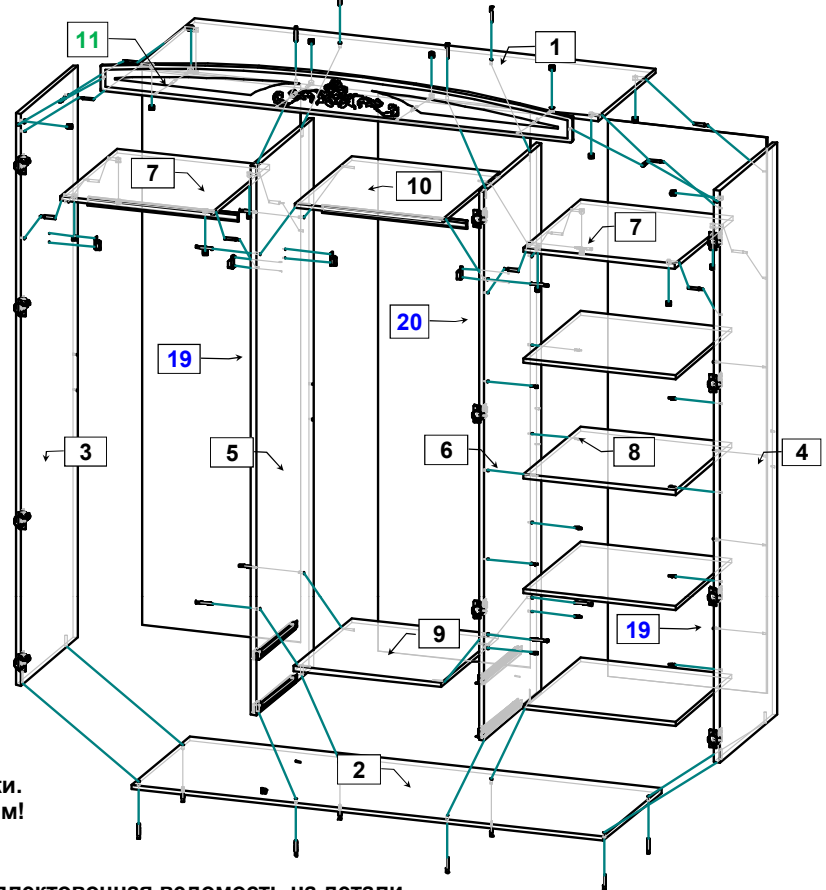
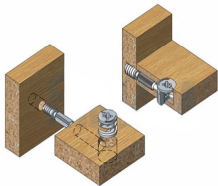
Установка дверей



Евровинт 7*50



Эксцентриковая стяжка



Качество мебели зависит от качества сборки.
Рекомендуем доверять сборку специалистам!

Комплектовочная ведомость на детали

№	Обозначение	Наименование	Размеры, мм.	Кол.	Материал	Пакет №
1	КН.НМ.29.02.00.01.00	Крышка	1468x560	1	ЛДСП 16,0мм.	пакет 1/5
2	КН.НМ.29.02.00.02.00	Основание	1502x560	1	ЛДСП 16,0мм.	пакет 1/5
3	КН.НМ.29.01.00.03.00	Боковина левая	2060x560	1	ЛДСП 16,0мм.	пакет 5/5
4	КН.НМ.29.01.00.04.00	Боковина правая	2060x560	1	ЛДСП 16,0мм.	пакет 5/5
5	КН.НМ.29.01.00.05.00	Средник левый	1977x560	1	ЛДСП 16,0мм.	пакет 1/5
6	КН.НМ.29.01.00.06.00	Средник правый	1977x560	1	ЛДСП 16,0мм.	пакет 1/5
7	КН.НМ.29.01.00.07.00	Горизонталь	484x560	2	ЛДСП 16,0мм.	пакет 5/5
8	КН.НМ.29.01.00.08.00	Полка	482x550	4	ЛДСП 16,0мм.	пакет 5/5
9	КН.НМ.29.02.00.09.00	Горизонталь	468x560	1	ЛДСП 16,0мм.	пакет 1/5
10	КН.НМ.29.02.00.10.00	Горизонталь	468x550	1	ЛДСП 16,0мм.	пакет 1/5
11	КН.НМ.29.02.00.11.00	Карниз	1502x153	1	МДФ 16,0мм.	пакет 1/5
12	КН.НМ.29.27.00.05.00	Фасад ящика	496x188	2	МДФ 16,0мм.	пакет 3/5
13	КН.НМ.29.49.00.09.00	Стенка ящика левая	350x100	2	ЛДСП 16,0мм.	пакет 1/5
14	КН.НМ.29.49.00.10.00	Стенка ящика правая	350x100	2	ЛДСП 16,0мм.	пакет 1/5
15	КН.НМ.29.27.00.08.00	Стенка ящика задняя	410x100	2	ЛДСП 16,0мм.	пакет 1/5
16	КН.НМ.29.02.00.16.00	Дно ящика ДВПО	438x356	2	ДВПО 4,0мм.	пакет 1/5
17	КН.НМ.29.01.00.17.00	Дверь	1986x496	2	МДФ 16,0мм.	пакет 2/5
21	КН.НМ.29.02.00.21.00-01	Дверь	1602x496	1	МДФ 16,0мм.	пакет 3/5
19	КН.НМ.29.01.00.19.00	Стенка задняя ДВПО	2005x506	2	ДВПО 4,0мм.	пакет 5/5
20	КН.НМ.29.02.00.20.00	Стенка задняя ДВПО	2005x484	1	ДВПО 4,0мм.	пакет 1/5
22	КН.НМ.29.02.00.22.00-01	Зеркало	1432x326	1	Зеркало 4 мм	пакет 4/5