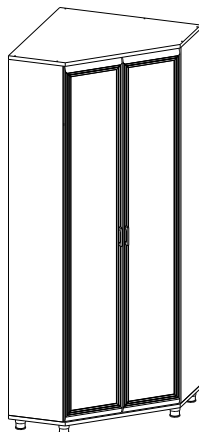
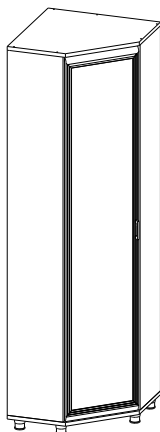
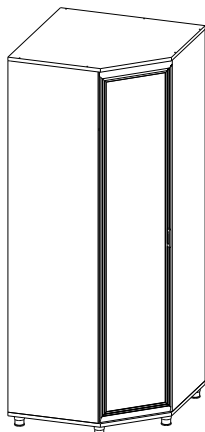


*"ЛЕРОМ" - это гарантия высокого качества и экологической безопасности продукции.  
Производство сертифицировано по Международному стандарту ISO 9001.  
Декларация ТПС №: RU D-RU.РА01.В.30505; RU D-RU.РА01.В.29628; RU D-RU.РА01.В.28609.*



**МЕБЕЛЬНАЯ КОМПАНИЯ  
ЛЕРОМ**



**Модульная программа «Грейс»**

ШК-5011 Шкаф	ШК-5012 Шкаф	ШК-5013 Шкаф
2264x889x889	2264x889x889	2264x665x665
Вес модуля - 102кг.	Вес модуля - 111кг.	Вес модуля - 70кг.
ШК-5014 Шкаф	ШК-5015 Шкаф	ШК-5016 Шкаф
2264x665x665	2264x856x856	2264x856x856
Вес модуля - 79кг.	Вес модуля - 92кг.	Вес модуля - 107кг.

**Модульная программа «Карина»**

ШК-1011 Шкаф	ШК-1012 Шкаф	ШК-1013 Шкаф	ШК-1014 Шкаф	ШК-1015 Шкаф
2224x889x889	2224x889x889	2224x665x665	2224x665x665	2224x856x856
Вес модуля - 98кг.	Вес модуля - 103кг.	Вес модуля - 66кг.	Вес модуля - 72кг.	Вес модуля - 87кг.

**Модульная программа «Мелисса»**

ШК-2811 Шкаф	ШК-2812 Шкаф	ШК-2813 Шкаф
2264x889x889	2264x889x889	2264x665x665
Вес модуля - 99кг.	Вес модуля - 104кг.	Вес модуля - 67кг.
ШК-2814 Шкаф	ШК-2815 Шкаф	ШК-2816 Шкаф
2264x665x665	2264x856x856	2264x856x856
Вес модуля - 73кг.	Вес модуля - 88кг.	Вес модуля - 97кг.

## Уважаемые покупатели!

Перед началом сборки, необходимо ознакомиться с инструкцией и убедиться в правильности полученных вами комплектующих деталей (Таблица №1) и комплекта фурнитуры (Таблица №2)

**Сохраняйте этикетки с упаковок до момента окончательной сборки!**

В случае обнаружения дефектов, повреждения упаковки, для обращения к продавцу

Вам понадобится информация размещенная на этикетке:

(№ упаковки, дата изготовления, номер штампа ОТК)

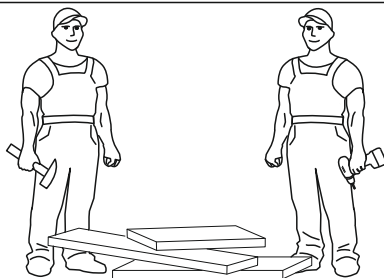
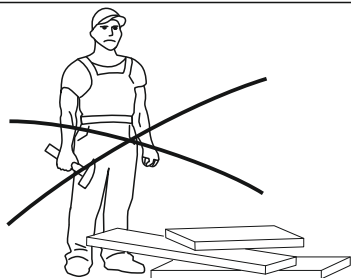


[www.lerom.ru](http://www.lerom.ru)

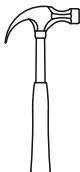
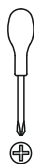
e-mail: [service@lerom.ru](mailto:service@lerom.ru)

отдел сервиса: (8412) 65-33-06

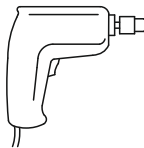
Режим работы: пн-пт 8.00-17.00 МСК сб-вс выходной



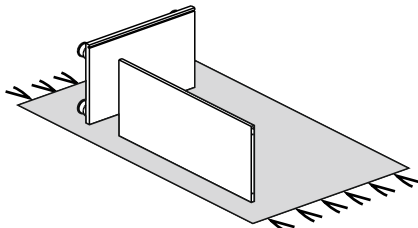
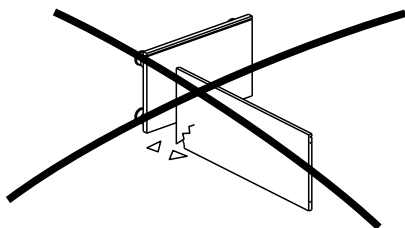
Инструменты необходимые для сборки



Ø 2.5mm  
Ø 5mm



Сборку следует производить на ровной поверхности застеленной тканью



# Таблица №1

КОМПЛЕКТОВОЧНАЯ ВЕДОМОСТЬ			кол-во упаковок											
*	наименование	размер	кол-во	ШК-2811	ШК-2812	ШК-2813	ШК-2814	ШК-2815	ШК-2816	ШК-1011	ШК-1012	ШК-1013	ШК-1014	ШК-1015
Упаковка №3002	1 боковая стенка	2160x554	2	1	1	-	-	-	-	1	1	-	-	-
Упаковка №3003	2 задняя стенка	2160x544	1	1	1	-	-	1	1	1	1	-	-	1
Упаковка №3004	3 перегородка	1792x314	1	1	1	1	1	1	1	1	1	1	1	1
Упаковка №3005	1 боковая стенка	2160x330	2	-	1	1	1	1	1	-	-	1	1	1
Упаковка №3006	2 задняя стенка	2160x353	1	-	-	1	1	-	-	-	-	1	1	-
Упаковка №3229	полка	328x314	4	1	1	-	-	-	-	1	1	-	-	-
Упаковка №3230	полка	295x298	4	-	-	1	1	1	1	-	-	1	1	1
	5 крышка	899x889	2											
Упаковка №3802	7 горизонтальная стенка	856x856	1	1	1	-	-	-	-	1	1	-	-	-
	4 планка связующая	856x64	1											
	8 штанга	850	1											
	5 крышка	665x665	2											
Упаковка №3803	7 горизонтальная стенка	632x632	1	-	-	1	1	-	-	-	-	1	1	-
	4 планка связующая	632x64	1											
	8 штанга	305	1											
	5 крышка	856x856	2											
Упаковка №3804	7 горизонтальная стенка	823x823	1	-	-	-	-	1	1	-	-	-	-	1
	4 планка связующая	823x64	1											
	8 штанга	505	1											
Упаковка №4501	створка глухая	2156x446	1	1	-	1	-	-	-	-	-	-	-	-
Упаковка №4502	створка зеркало	2156x446	1	-	1	-	1	-	-	-	-	-	-	-
Упаковка №4505	створка глухая	2156x356	2	-	-	-	-	1	-	-	-	-	-	-
Упаковка №4507	створка зеркало	2156x356	2	-	-	-	-	-	1	-	-	-	-	-
Упаковка №3501	створка глухая	2156x446	1	-	-	-	-	-	-	1	-	-	-	-
Упаковка №3502	створка зеркало	2156x446	1	-	-	-	-	-	-	-	1	-	1	-
Упаковка №3503	створка глухая	2156x356	2	-	-	-	-	-	-	-	-	-	-	1
Упаковка №3602	10 задняя стенка ОДВП	2176x340	1	1	1	-	-	-	-	-	1	-	-	-
	12 задняя стенка ОДВП	575x872	3											
Упаковка №3603*	11 задняя стенка ОДВП	447x872	1	1	1	-	-	-	-	1	1	-	-	-
	13 брус соединительный	855	2											
Упаковка №3604	10 задняя стенка ОДВП	2176x307	1	-	-	1	1	1	1	-	-	1	1	1
	12 задняя стенка ОДВП	575x648	3											
Упаковка №3605**	11 задняя стенка ОДВП	447x648	1	-	-	1	1	-	-	-	-	1	1	-
	13 брус соединительный	631	2											
Упаковка №3606***	12 задняя стенка ОДВП	575x839	3	-	-	-	-	-	-	-	-	-	-	1
	11 задняя стенка ОДВП	447x839	1	-	-	-	-	-	-	-	-	-	-	1
	13 брус соединительный	822	2											
	фурнитура		1	1	1	1	1	1	1	1	1	1	1	1

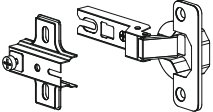

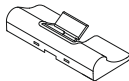
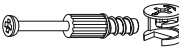






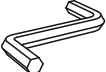
**\* - Номер позиции соответствует детали на схемах сборки**

# Таблица №1


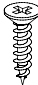
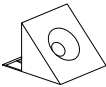

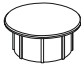

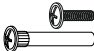

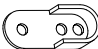
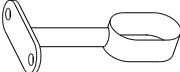
КОМПЛЕКТОВОЧНАЯ ВЕДОМОСТЬ			кол-во упаковок						
*	наименование	размер	кол-во	ШК-5011	ШК-5012	ШК-5013	ШК-5014	ШК-5015	ШК-5016
Упаковка №3002	1 боковая стенка	2160x554	2	1	1	-	-	-	-
Упаковка №3003	2 задняя стенка	2160x544	1	1	1	-	-	1	1
Упаковка №3004	3 перегородка	1792x314	1	1	1	1	1	1	1
Упаковка №3005	1 боковая стенка	2160x330	2	-	-	1	1	1	1
Упаковка №3006	2 задняя стенка	2160x353	1	-	-	1	1	1	-
Упаковка №3229	полка	328x314	4	1	1	-	-	-	-
Упаковка №3230	полка	295x298	4	-	-	1	1	1	1
	5 крышка	889x889	2						
Упаковка №3802	7 горизонтальная стенка	856x856	1						
	4 планка связующая	856x64	1	1	1	-	-	-	-
	8 штанга	850	1						
	5 крышка	665x665	2						
Упаковка №3803	7 горизонтальная стенка	632x632	1						
	4 планка связующая	632x64	1	-	-	1	1	-	-
	8 штанга	305	1						
	5 крышка	856x856	2						
Упаковка №3804	7 горизонтальная стенка	823x823	1						
	4 планка связующая	823x64	1	-	-	-	-	1	1
	8 штанга	505	1						
Упаковка №5501	створка глухая	2156x446	1	1	-	1	-	-	-
Упаковка №5502	створка зеркало	2156x446	1	-	1	-	1	-	-
Упаковка №5505	створка глухая	2156x356	1	-	-	-	-	2	-
Упаковка №5507	створка зеркало	2156x356	1	-	-	-	-	-	2
Упаковка №3802	10 задняя стенка ОДВП	2176x340	1	1	1	-	-	-	-
	12 задняя стенка ОДВП	575x872	3						
Упаковка №3603	11 задняя стенка ОДВП	447x872	1	1	1	-	-	-	-
	13 брус соединительный	855	2						
Упаковка №3604	10 задняя стенка ОДВП	2176x307	1	-	-	1	1	1	1
	12 задняя стенка ОДВП	575x648	3						
Упаковка №3605	11 задняя стенка ОДВП	447x648	1	-	-	1	1	-	-
	13 брус соединительный	631	2						
	12 задняя стенка ОДВП	575x839	3						
Упаковка №3606	11 задняя стенка ОДВП	447x839	1	-	-	-	-	1	1
	13 брус соединительный	822	2						
	фурнитура		1	1	1	1	1	1	1

**\*** - Номер позиции соответствует детали на схемах сборки

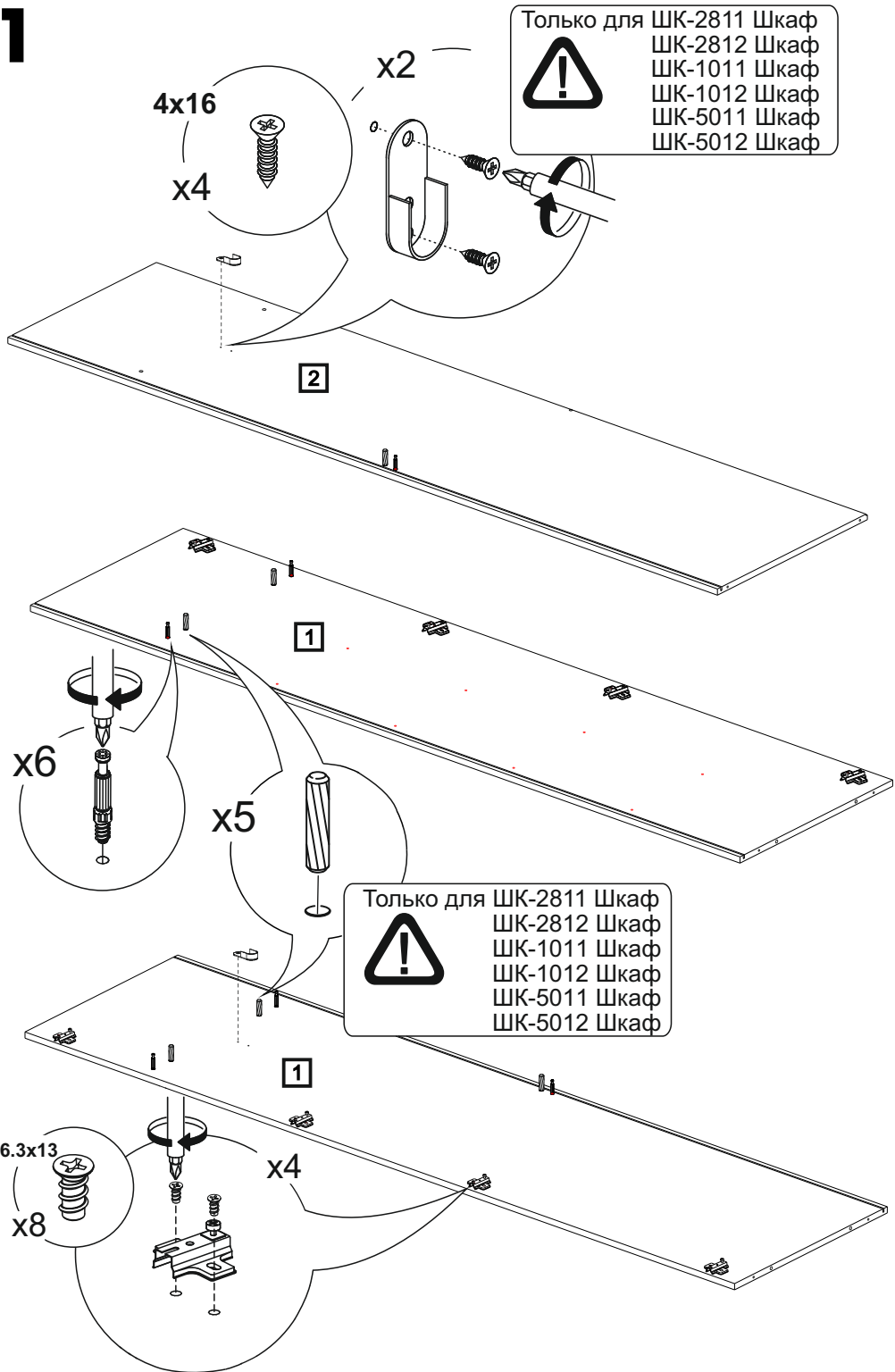
Таблица №2

<p><b>КОМПЛЕКТ ФУРНИТУРЫ</b></p>	<p>ШК-2811 ШК-2812 ШК-1011 ШК-1012 ШК-5011 ШК-5012</p>	<p>ШК-2813 ШК-2814 ШК-1013 ШК-1014 ШК-5013 ШК-5014</p>	<p>ШК-2815 ШК-2816 ШК-1015 ШК-5015 ШК-5016</p>
 <p>Петля угловая</p>	4	4	8
 <p>Евровинт 6,3x13</p>	8	8	16
 <p>Демпфер для петли</p>	2	2	4
 <p>Стяжка эксцентриковая (дюбель+эксцентрик)</p>	6	6	6
 <p>Заглушка для стяжки эксцентриковой</p>	6	6	6
 <p>"Грейс" "Карина" "Мелисса" Опора</p>	5	5	5
 <p>Ручка</p>	1	1	2
 <p>Винт М4х25 (для "Карина" "Мелисса") Винт М4х20 (для "Грейс")</p>	2 2	2 2	4 4
 <p>Евровинт 7x50</p>	19	19	19
 <p>Заглушка для евровинта</p>	8	8	8
 <p>Ключ для евровинта</p>	1	1	1

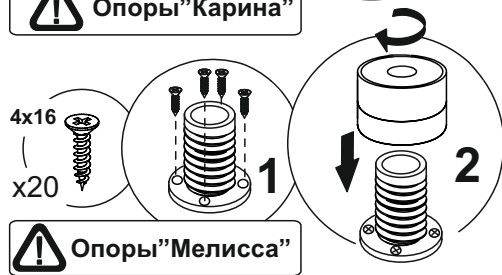
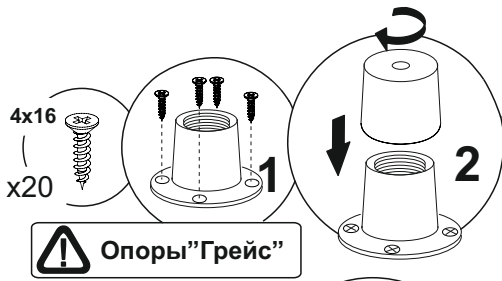
**Таблица №2**

<b>КОМПЛЕКТ ФУРНИТУРЫ</b>		ШК-2811 ШК-2812 ШК-1011 ШК-1012 ШК-5011 ШК-5012	ШК-2813 ШК-2814 ШК-1013 ШК-1014 ШК-5013 ШК-5014	ШК-2815 ШК-2816 ШК-1015 ШК-5015 ШК-5016
	Полкодержатель с фиксатором	16	16	16
	Шуруп 4x16	65	65	73
	Фиксатор	36	36	36
	Заглушка для техн. отв. D=5мм	8	19	11
	Заглушка для техн. отв. D=8мм	4	7	7
	Скрепа для задней стенки	5	5	5
	Стяжка межсекционная	2	2	2
	Шкант 8x30	14	2	2
	Штангодержатель	2	-	-
	Штангодержатель на ножке	-	-	2

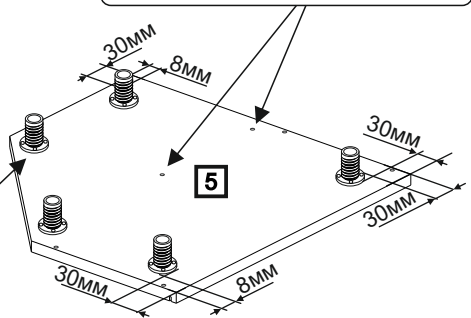
# 1



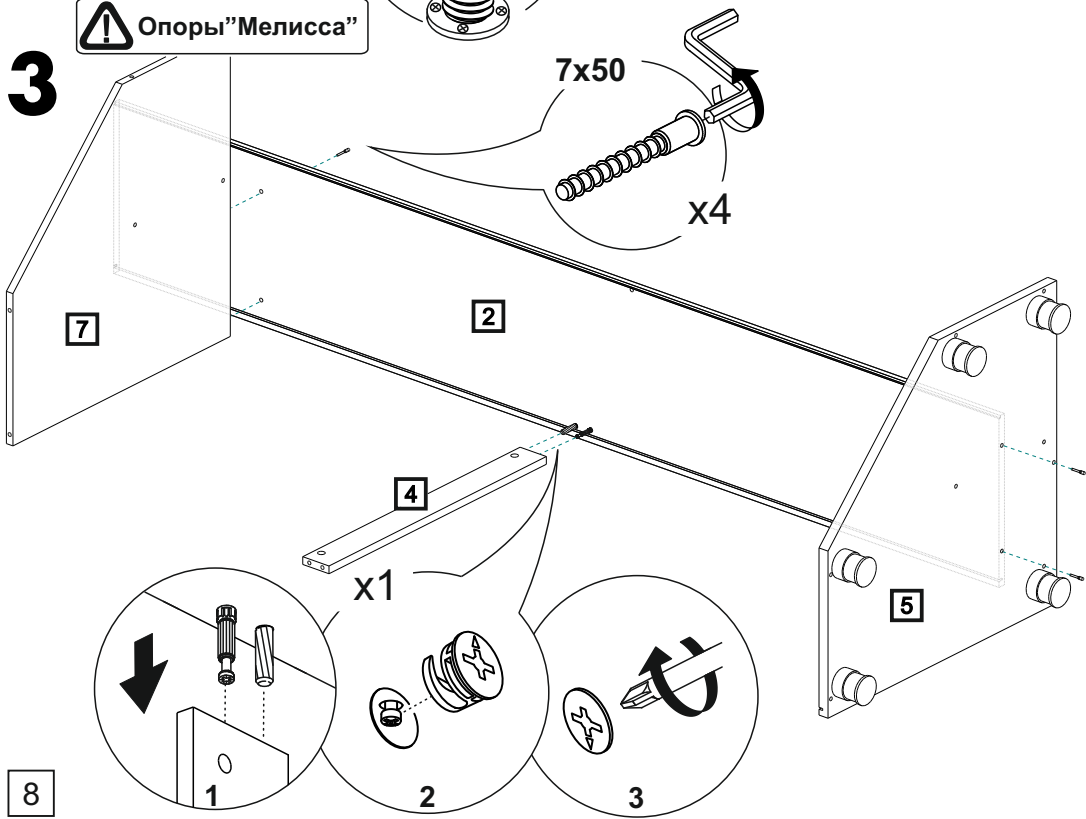
# 2



⚠ Нижняя крышка

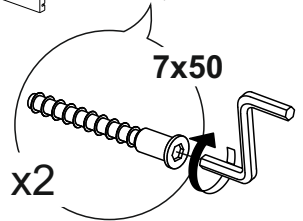
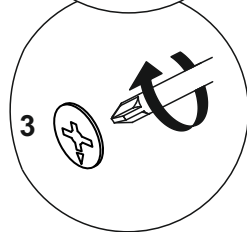
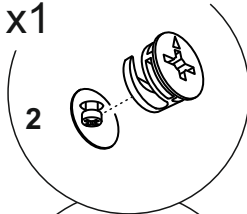
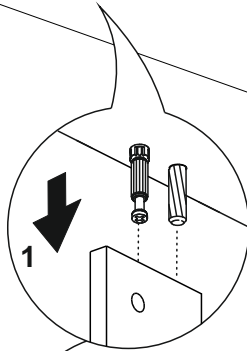
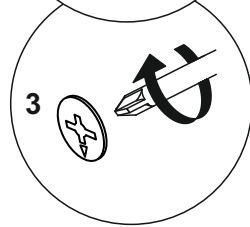
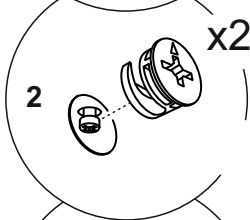
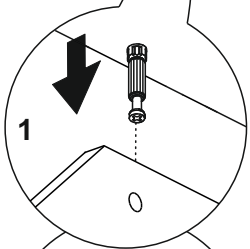
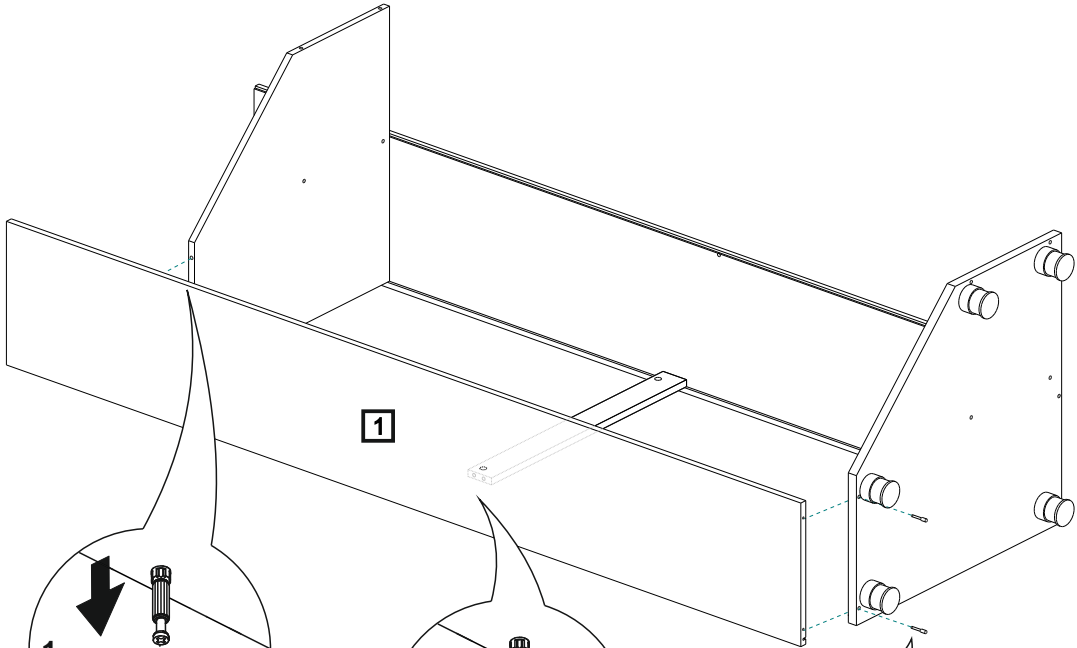


# 3

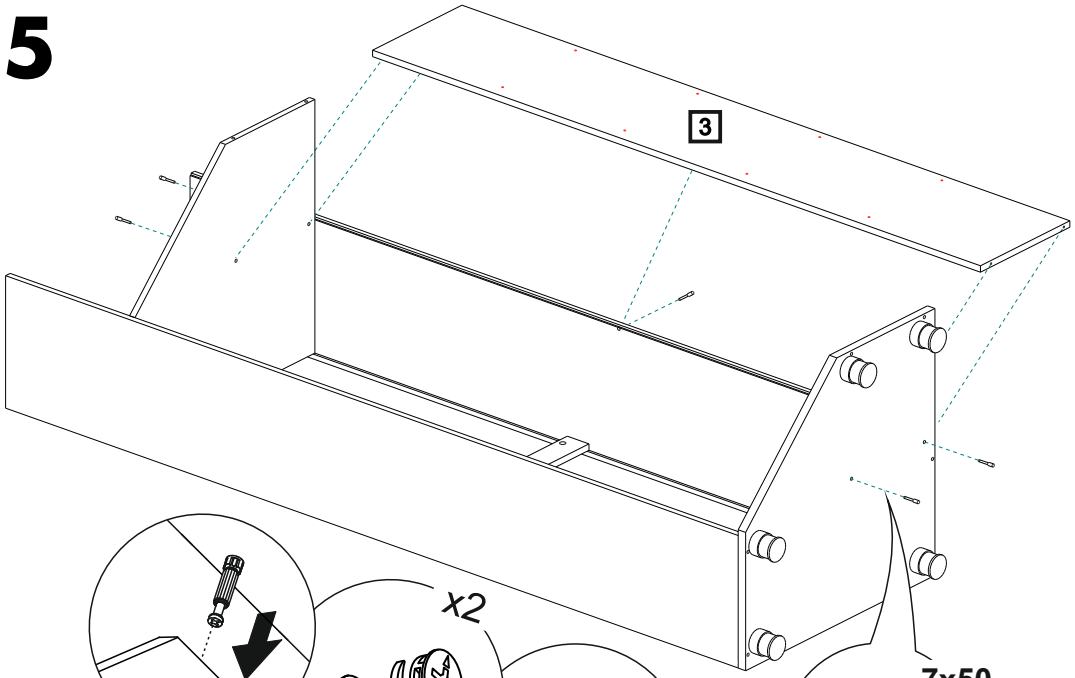




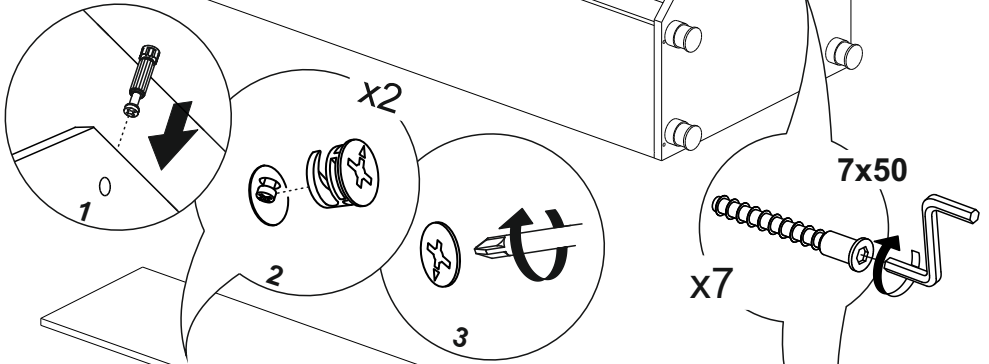
# 4



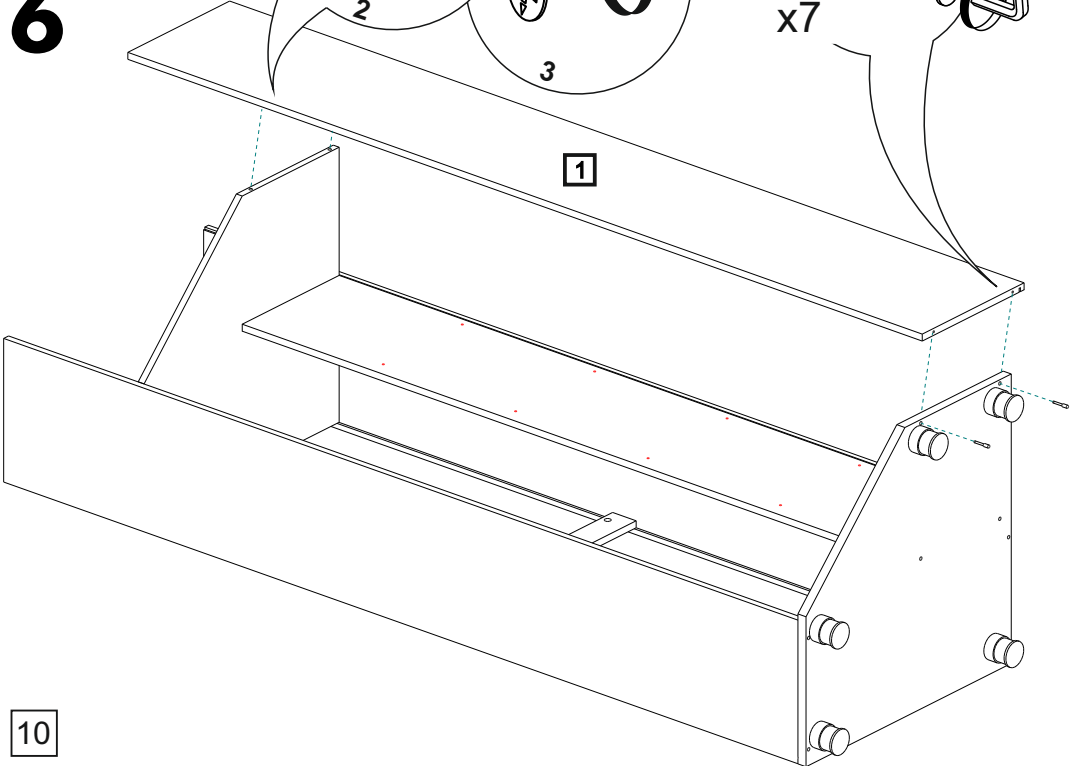
5



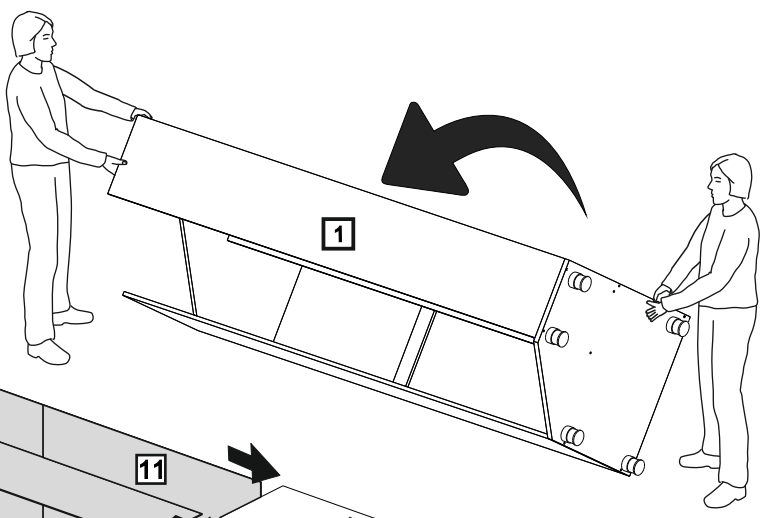
6



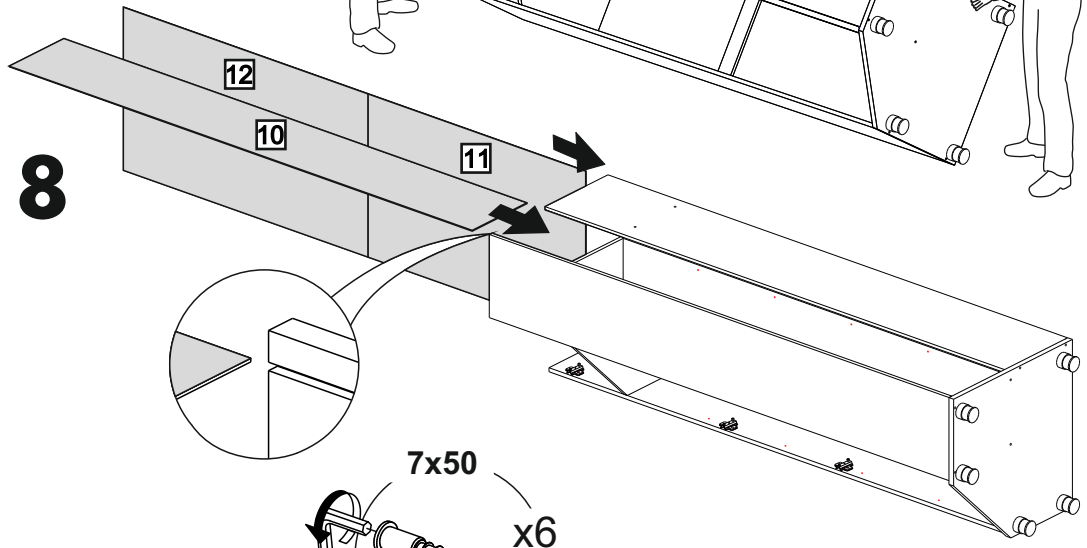
10



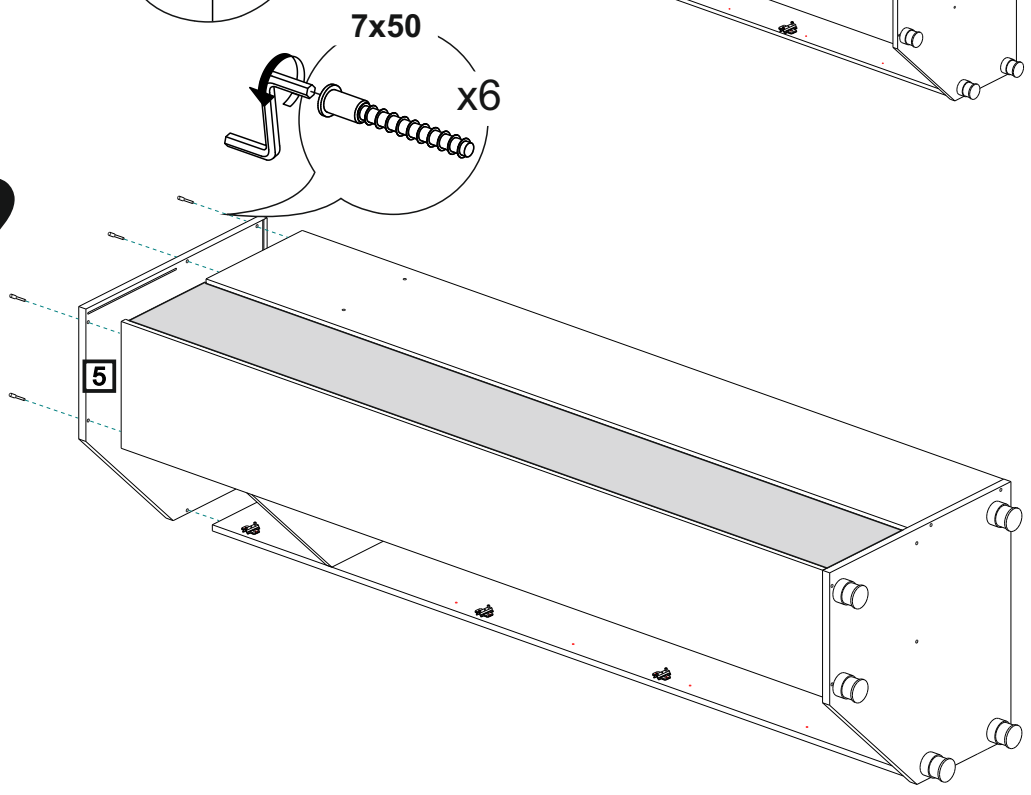
7



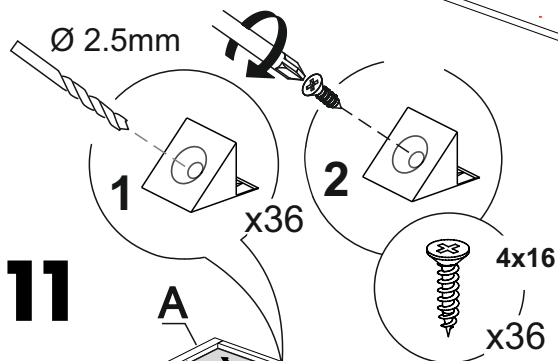
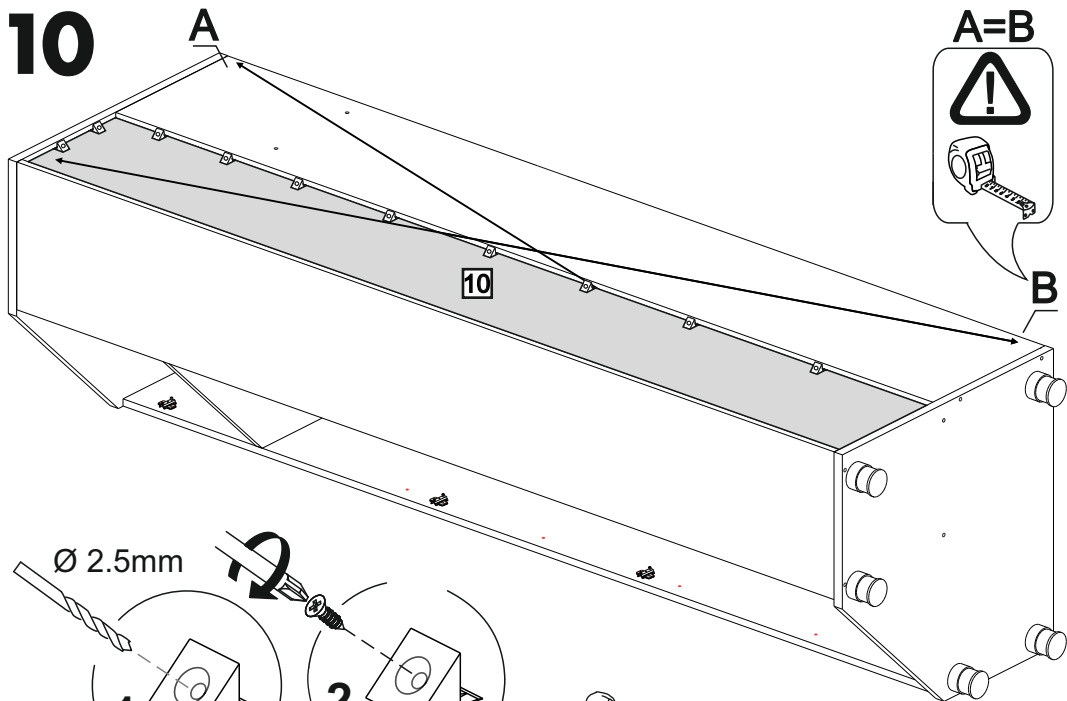
8



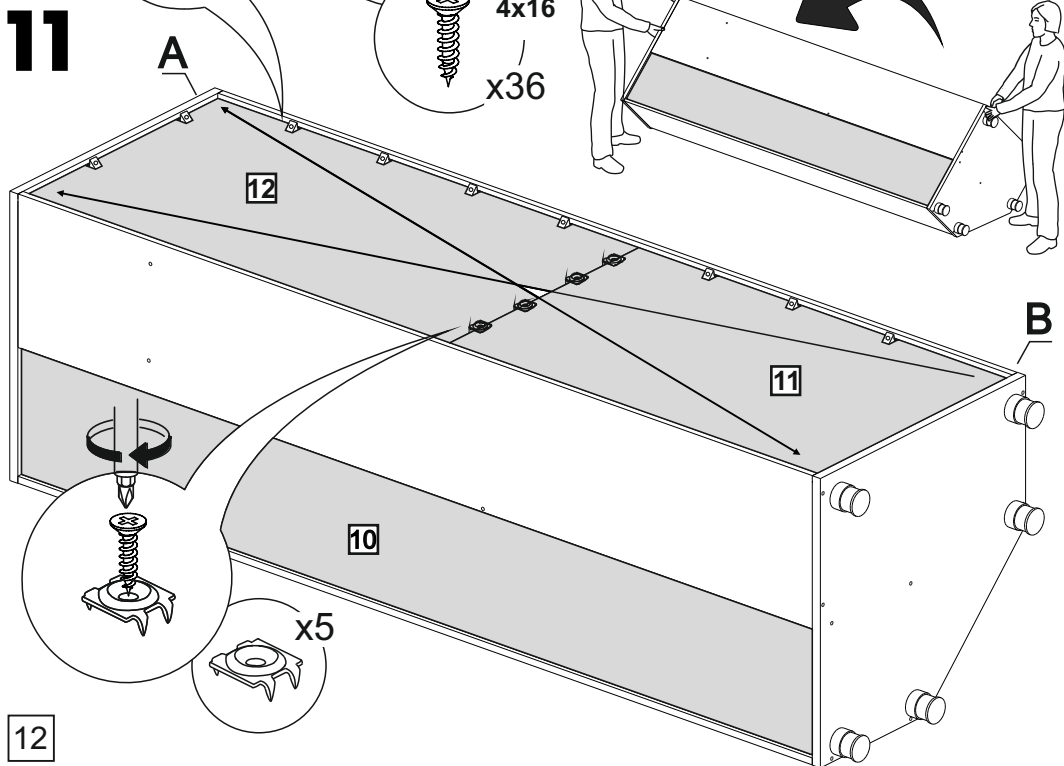
9



# 10

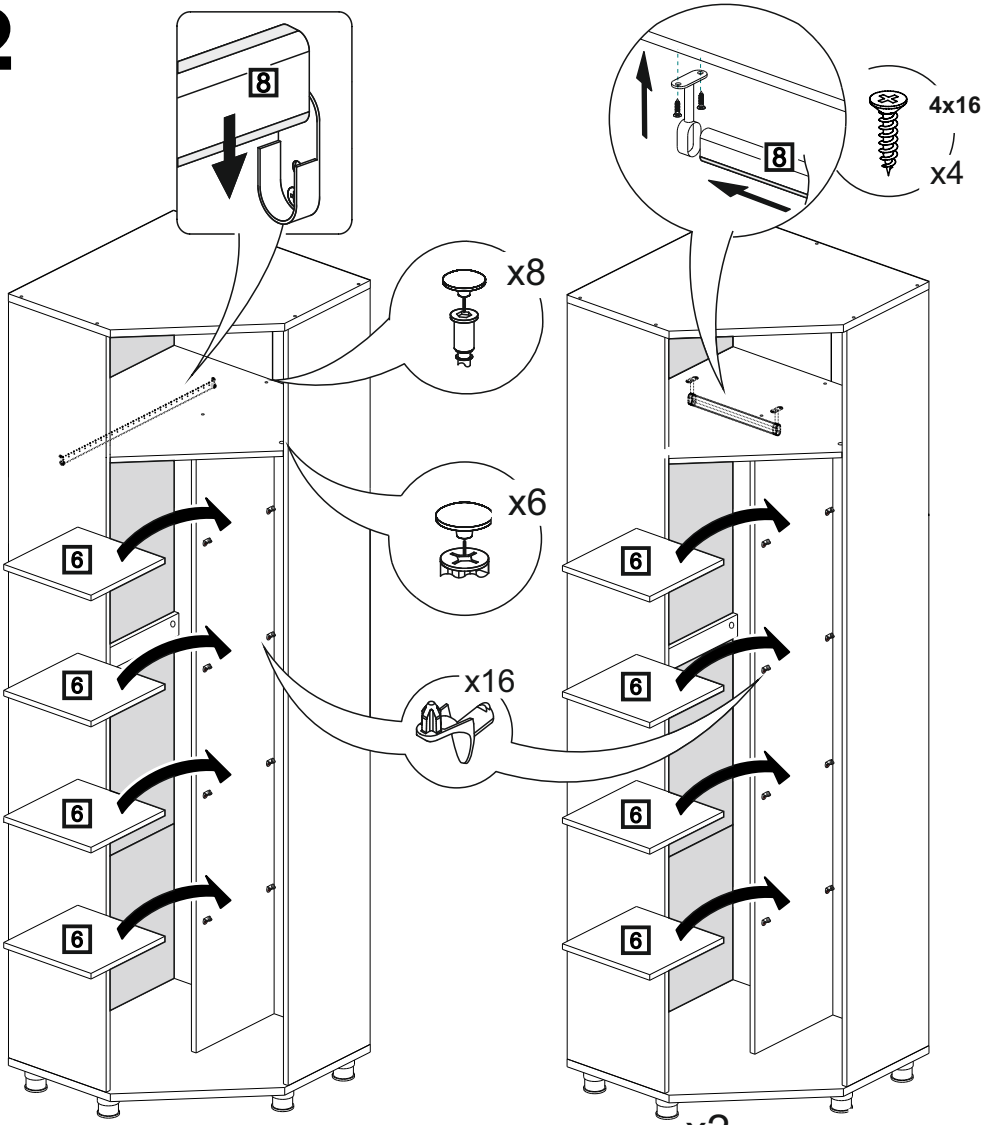


# 11

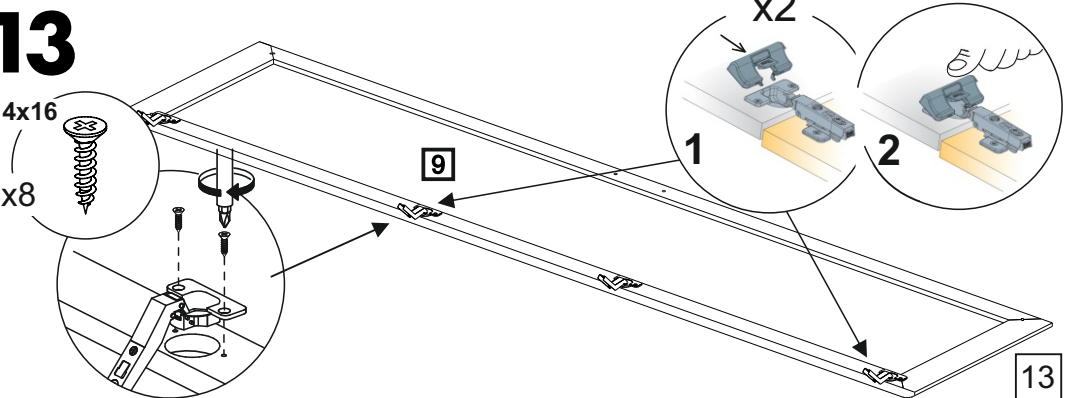


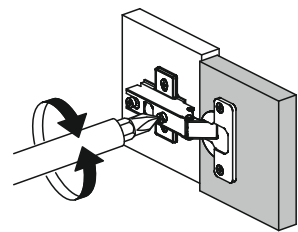
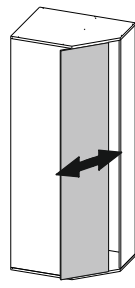
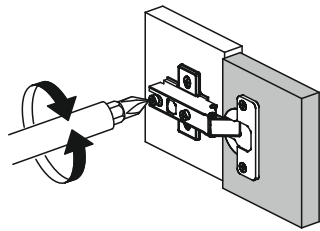
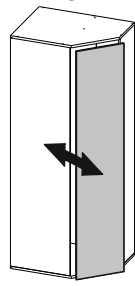
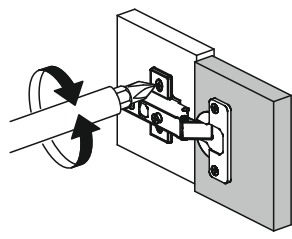
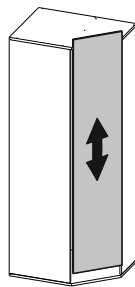
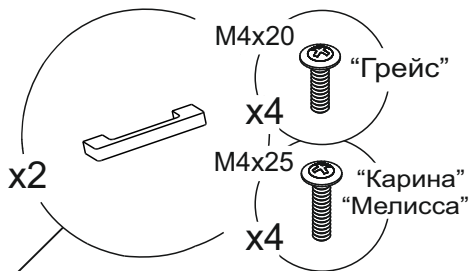
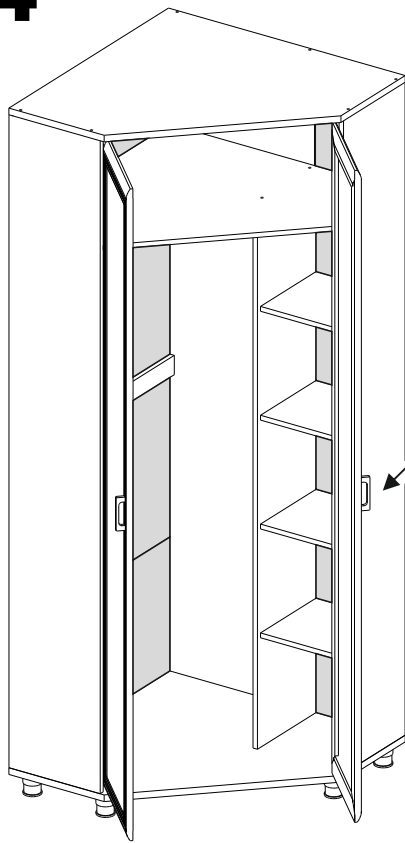
12

# 12

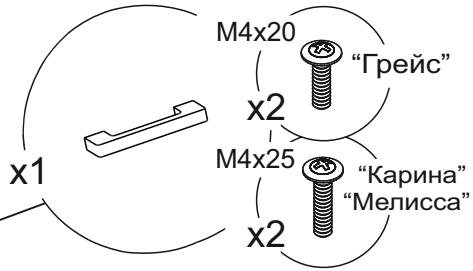
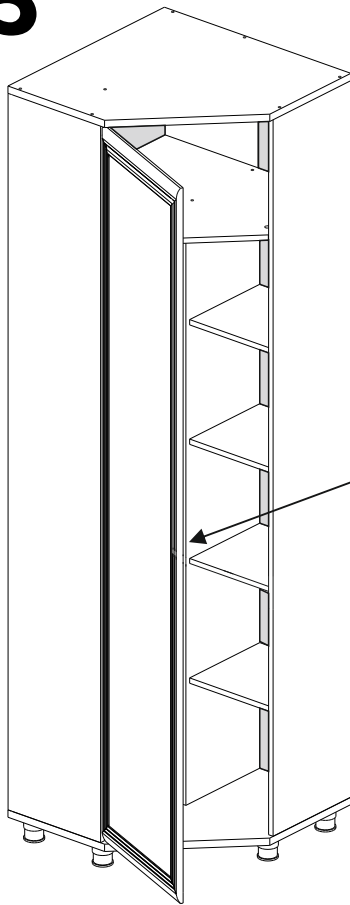


# 13

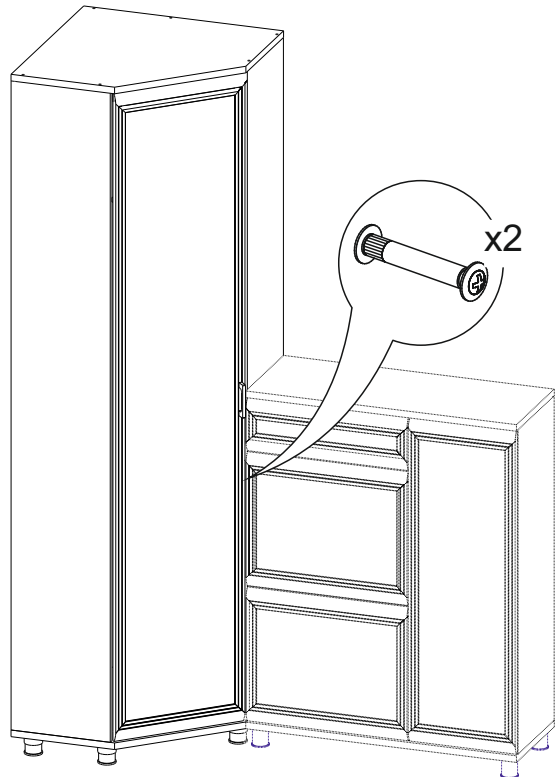
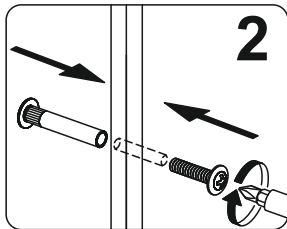
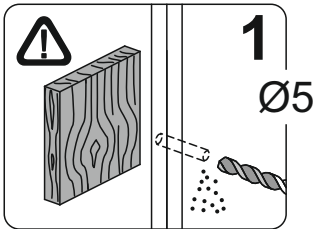




# 15



# 16



## ГАРАНТИЙНЫЕ ОБЯЗАТЕЛЬСТВА.

1. Изготовитель гарантирует соответствие мебели требованиям ГОСТ 16371-2014и 19917-2014 при соблюдении условий транспортировки, хранения, сборки, эксплуатации.
  2. Гарантийный срок эксплуатации мебели: Для общественных помещений -18 мес., бытовой - 24 мес. Гарантийный срок при розничной продаже через торговую сеть исчисляется со дня продажи мебели, при вне розничном распределении - со дня получения ее потребителем.
  3. Согласно постановлению правительства Российской Федерации от 16 июня 1997 г. № 720 мебель относится к товарам длительного пользования. В связи с этим по истечении срока службы (10 лет) потребитель должен обратиться в специализированную организацию по ремонту мебели с целью оценки дальнейшей пригодности мебели к безопасной эксплуатации и определению возможного дальнейшего срока службы.
  4. Предприятие оставляет за собой право на замену фурнитуры и метизов, не влияющих на изменение конструкции и качества изделия.
  5. В мебельном наборе могут быть конструктивные изменения, не указанные в данной инструкции и не ухудшающие качество изделия, так как МЕБЕЛЬНАЯ КОМПАНИЯ "ЛЕРОМ" постоянно работает над улучшением производимой продукции.
  6. При обнаружении брака или некомплектности обращаться к продавцу, указав № упаковки, № штампа ОТК, дату изготовления и фото дефекта.
- ВНИМАНИЕ!** Производственными дефектами изделия не являются: особенности, обусловленные фактурой материала или стилем изделия, такие как незначительные цветовые отличия или отличия текстуры элементов изделия; незначительное цветовое отличие элементов изделия от образцов, представленных в каталогах и иных печатных изданиях, которое обуславливается особенностями полиграфии; незначительное цветовое отличие элементов изделия от образцов, выставленных в торговых точках, поскольку цвет поверхностей в процессе хранения и эксплуатации может меняться; по указанной выше причине не является дефектом несоответствие по цвету с приобретенной ранее мебелью элементов на замену или элементов по дополнительным заказам; обычное истирание покрытия в местах частого прикосновения; ослабление соединений, снижение подвижности петель и замков, осложнения хода дверей и ящиков в процессе постоянного использования, вызванные отсутствием ухода за изделием.

## ПРАВИЛА УХОДА И ЭКСПЛУАТАЦИИ.

1. Для сохранения эксплуатационных и эстетических качеств мебели в течении длительного срока необходимо соблюдать условия её хранения, правил эксплуатации и ухода.
2. Мебель рекомендуется эксплуатировать в проветриваемом, сухом помещении с температурой воздуха не ниже +10 С, не выше +40 С, и относительной влажностью воздуха 65+15 %.
3. При эксплуатации изделий, имеющих стеклянные створки, полки и зеркала необходимо помнить, что эксплуатация стеклоизделий и зеркал с трещиной сопряжено с риском получения травмы. При появлении трещин надо немедленно заменить стеклоизделие.
4. Во избежание опрокидывания шкафа (тумбы) запрещается в пустом (незаполненном вещами) изделии открывать все двери или выдвигать все ящики одновременно.
5. Пользование кроватью с ортопедической решеткой недопустимо без матраца. Также нежелательны резкие ударные нагрузки во избежание поломок реек эластичного основания.
6. Запрещается использовать механизм подъема в кровати без установленного матраца.
7. В процессе эксплуатации мебели возможно ослабление крепежной фурнитуры - необходимо периодически подтягивать их.
8. Во избежание потери товарного вида мебель и зеркала рекомендуется защищать от прямых солнечных лучей (может привести к изменению цвета), не должна размещаться вблизи отопительных приборов, сырых и холодных стен.
9. Не допускать попадания воды и технических жидкостей на поверхность мебели, не следует ставить на поверхность горячие предметы без теплоизоляционной прокладки.
10. Беречь поверхность мебели от механических повреждений.
11. Для чистки мебели использовать чистую, сухую и мягкую ткань. При необходимости более тщательной очистки, можно использовать средства по уходу за мебелью, после чего вытереть очищаемые элементы досуха.
12. Лицевую фурнитуру следует чистить мягкой тканью с применением хозяйственного мыла, после чего вытирать насухо. Металлические и стеклянные элементы мебели чистить с использованием средств, предназначенными для чистки материалов этого типа.
13. **Внимание! Нельзя применять для чистки мебели эфир, ацетон, бензин и др. растворители, а так же абразивные материалы жесткие средства!**
14. После окончания эксплуатации мебели, ее необходимо утилизировать, для этого необходимо доставить ее на специализированное предприятие по обработке мусора. Часть материалов, из которых изготовлена мебель, отправятся на вторичную переработку. А остатки будут уничтожены либо измельчены для дальнейшего захоронения в специально отведенных местах — это необходимо для сохранения экологии окружающей среды.

Россия, 442965, Пензенская область,

г. Заречный, проезд Фабричный, 11,

ООО "Мебельная компания "Лером"

e-mail: [Info@lerom.ru](mailto:Info@lerom.ru) <http://www.lerom.ru>

Тел./Факс: (8412) 65-33-01, 65-33-02, 65-33-03,

65-33-04, 65-33-05

**По всем вопросам замечаниям и пожеланиям  
обращайтесь в отдел сервиса: (8412) 65-33-06**